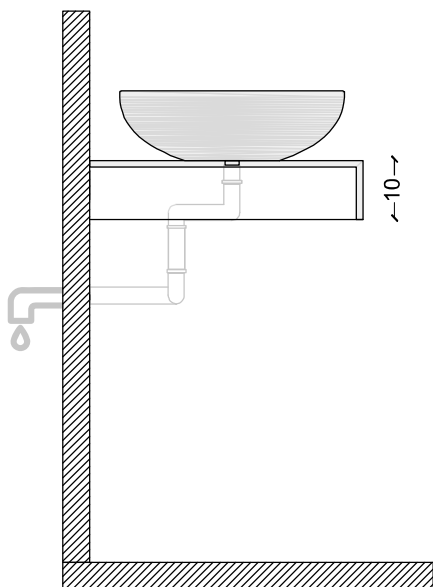


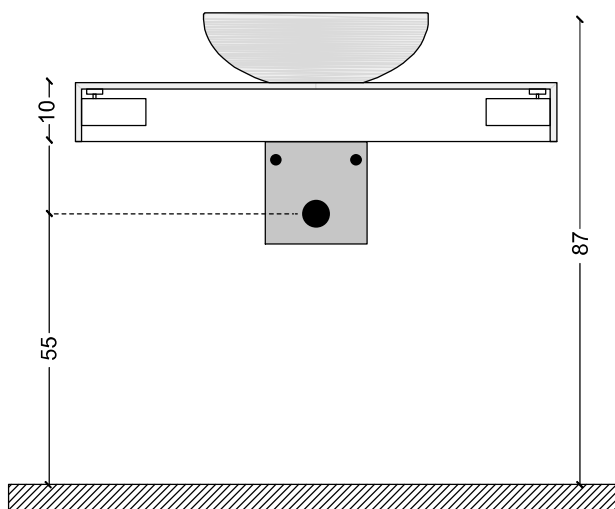
SCHEDA PREDISPOSIZIONE SCARICHI TOP SCATOLATO

LAVABO DA APPOGGIO

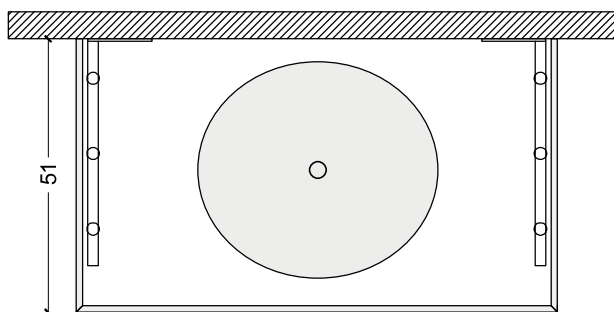
SEZIONE
LATERALE



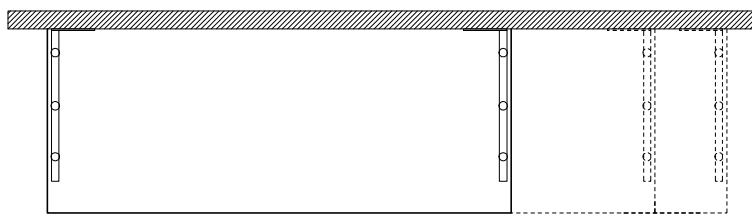
PROSPETTO
POSTERIORE



VISTA
IN PIANTA



IL TOP SCATOLATO VIENE INSTALLATO CON DELLE STAFFE.
IL NUMERO DELLE STAFFE VARIA IN BASE ALLA LUNGHEZZA DEL TOP.



Fino a 120 cm => 2 staffe

Fino a 150 cm => 3 staffe

Oltre 150 cm => almeno 4 staffe

