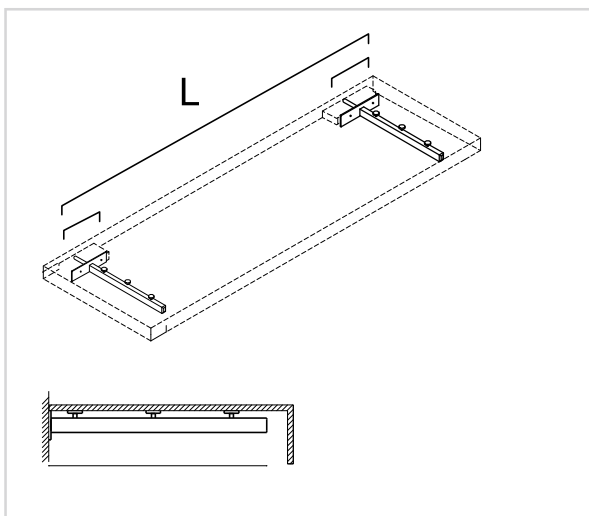
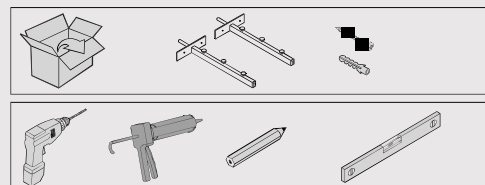


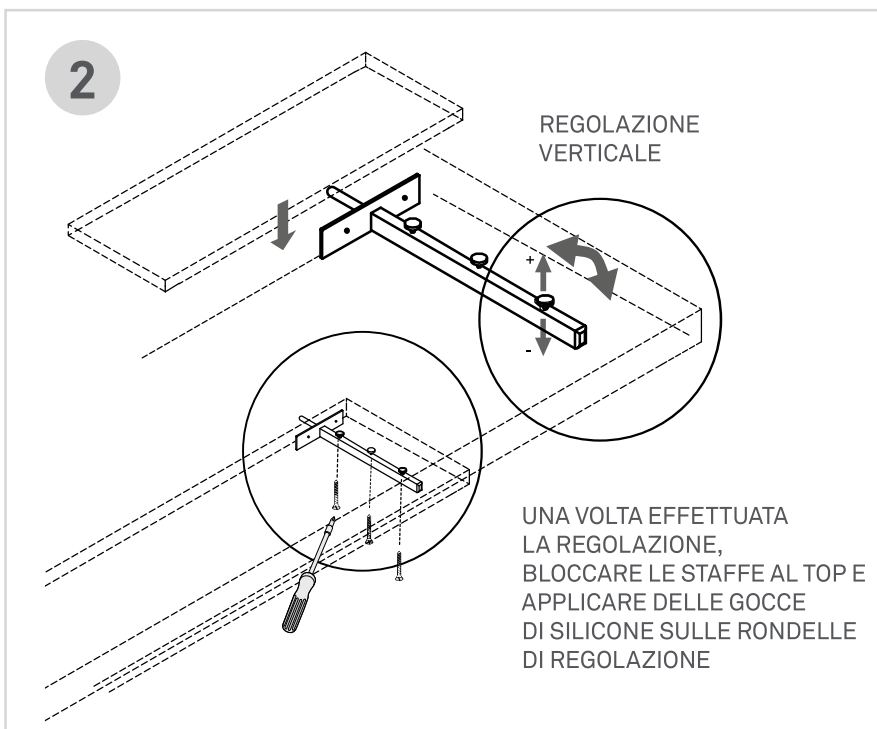
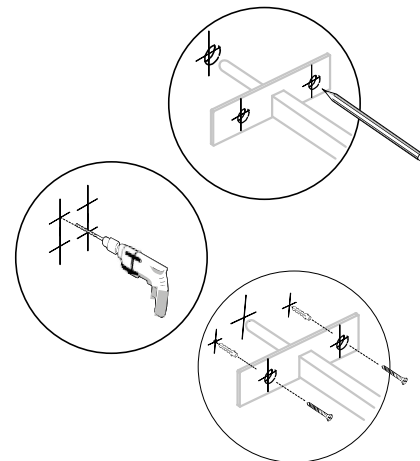
SCHEDA INSTALLAZIONE TOP SCATOLATO



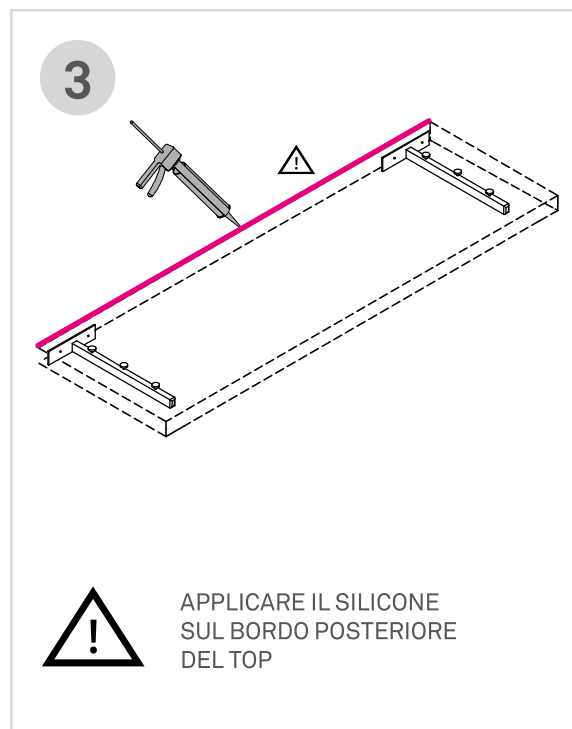
1

SEGNARE I PUNTI
PER LA PERFORAZIONE
IN CORRISPONDENZA
DEI FORI SULLA STAFFA
E DEL PERNO

FISSARE LA STAFFA
A PARETE

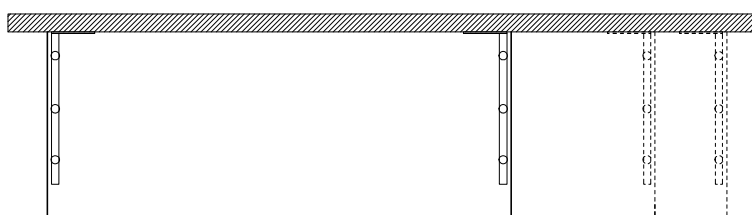


UNA VOLTA EFFETTUATA
LA REGOLAZIONE,
BLOCCARE LE STAFFE AL TOP E
APPLICARE DELLE GOCCE
DI SILICONE SULLE RONDELLE
DI REGOLAZIONE



APPLICARE IL SILICONE
SUL BORDO POSTERIORE
DEL TOP

IL TOP SCATOLATO VIENE INSTALLATO CON DELLE STAFFE.
IL NUMERO DELLE STAFFE VARIA IN BASE ALLA LUNGHEZZA DEL TOP.



Fino a 120 cm => 2 staffe

Fino a 150 cm => 3 staffe

Oltre 150 cm => almeno 4 staffe

